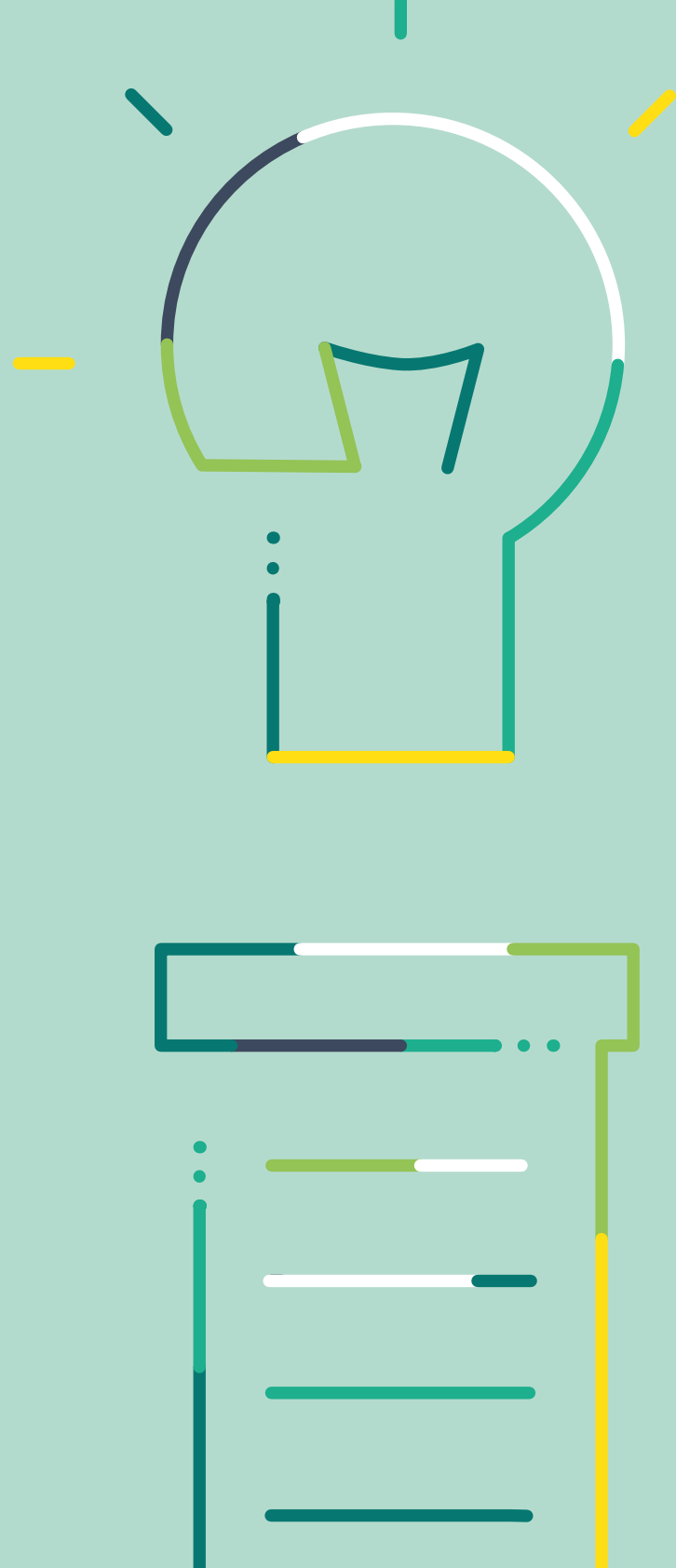


# GUIDE

éclairages, ouvrants

automatisme





50 ans d'existence, 50 ans de recherche, 50 ans de conception et de fabrication française.

Nous vous invitons à découvrir au fil des pages de ce guide, différentes possibilités d'applications pour faciliter votre quotidien et répondre aux attentes de vos clients.

Un nouveau point d'éclairage, le pilotage des volets roulants, une gestion accessible de la maison connectée, des produits faciles à monter et à utiliser...

Découvrez nos différentes solutions de gestion des automatismes de l'habitat.

## Sommaire automatismes connectés

Qu'est-ce qui change avec une maison connectée p.4

Votre maison à portée de main avec Tydom p.6

Les automatismes par Delta Dore p.8

Cas d'application éclairage p.10

Cas d'application ouvrants p.24

Delta Dore c'est aussi d'autres facilités d'usage p.34

Index p.36

Schémathèque p.38

### 01

#### Economies d'énergie

Être sûr qu'aucune lumière est restée allumée, utiliser ses volets roulants pour profiter ou non des apports solaires selon la saison : mises bout à bout, ces économies comptent.

### 02

#### Habitat neuf ou rénovation

Grâce à la technologie radio largement déployée pour la gestion des automatismes, les produits s'intègrent facilement dans tous types d'habitats.

### 03

#### Largeur de gamme

Interrupteurs, commandes, micromodules... Tyxia ce n'est pas une, mais plusieurs gammes de produits adaptés à vos chantiers et aux attentes de vos clients.



### 04

#### Nombreuses applications

Gestion des éclairages dedans et dehors, des volets roulants motorisés ou non, des stores, du portail, de la porte de garage... et tant d'autres possibilités de pilotage. La liste est longue.

### 05

#### Fonction maillage

La majorité des produits Tyxia est répéteur des ordres radio envoyés, ce qui améliore considérablement la portée, pour couvrir de grandes surfaces.



### 06

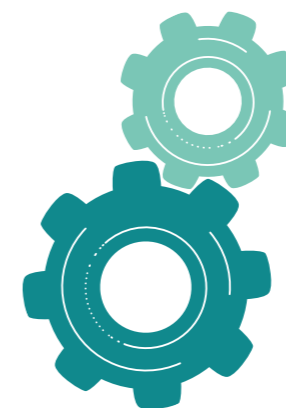
#### Transition énergétique

Soucieux d'exemplarité, Delta Dore met toutes ses compétences au service de solutions concrètes, adaptées à chacun, afin de proposer des produits réduisant au maximum leur impact environnemental.

### 07

#### Commande vocale

Le pilotage grâce avec Google Home et Amazon Alexa est dans l'air du temps. On pilote à la voix tous ses automatismes, et bien d'autres applications encore.



### 08

#### Evolutivité

Vous posez un produit, puis deux... et un autre plus tard, parce que les besoins de vos clients évoluent. Pas de souci, la compatibilité est immédiate.



### 09

#### Discrétion

Des produits qui se cachent derrière les interrupteurs ou dans l'armoire électrique : l'art de savoir se faire oublier tout en étant indispensable au quotidien de chacun.



### 10

#### La maison connectée

Une gestion simple en local ou à distance de tous les gestes que l'on fait chaque jour pour piloter les automatismes de sa maison : devenez facilitateur du quotidien.



Nos formateurs sont des techniciens spécialisés et reconnus dans les domaines de la domotique, de la sécurité, de la thermique et du multimédia. Leurs connaissances et leur expérience du terrain en font des interlocuteurs qualifiés. Ils sauront comprendre vos attentes (normes électriques, réglementation thermique, labels, technologies...)



Ils pourront ainsi vous aider à travailler sereinement, dans les règles de l'art et de la sécurité. Posez-nous vos questions au 07.61.31.56.42 ou sur [formation-pro.deltadore.fr](mailto:formation-pro.deltadore.fr)

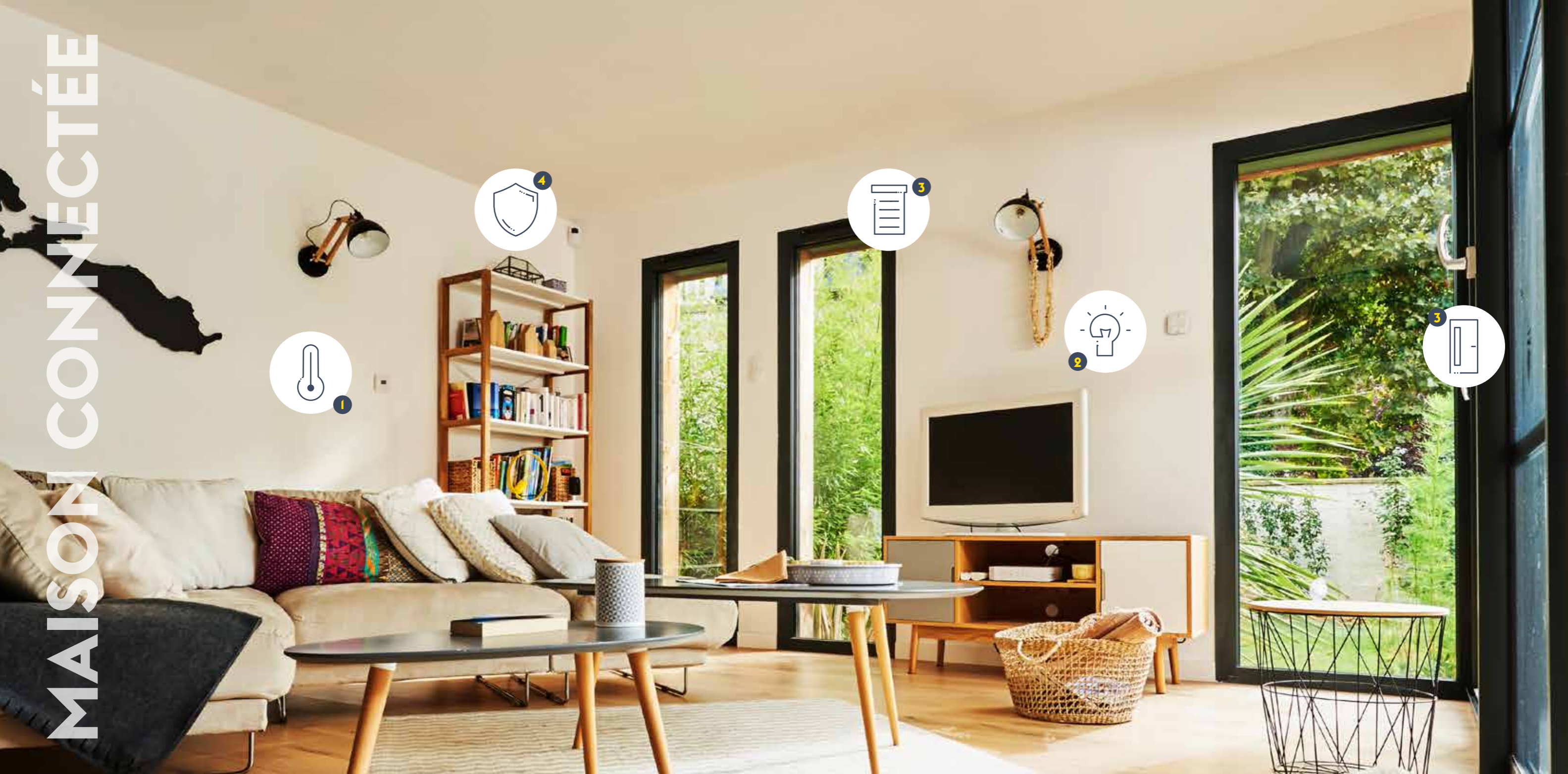


Découvrez en exclusivité toutes les actualités liées à nos solutions pour la maison connectée, les vidéos et tutos, les actualités de nos partenaires bloggeurs, nos nouveaux services, mais aussi les dates de nos prochains salons, nos partenariats...



Rejoignez-nous sur les réseaux sociaux !





## Qu'est-ce qui change avec une maison connectée ?

- 1 Vous pouvez améliorer votre confort de vie et faire des économies d'énergie.**  
Réglez la bonne température au bon moment et maîtrisez vos consommations.
- 2 Vous pouvez simplifier la gestion des éclairages.**  
Centralisez vos commandes d'éclairage, créez des scénarios ou simulez votre présence.
- 3 Vous pouvez facilement piloter vos ouvrants.**  
Depuis votre smartphone, gérez l'ouverture ou la fermeture de vos stores, volets roulants, portail, porte de garage.
- 4 Vous pouvez sécuriser vos proches et vos biens.**  
Soyez averti en cas d'intrusion et informé que les enfants sont bien rentrés de l'école.





## Votre maison à portée de main avec Tydom

Simple d'utilisation pour tous, Tydom vous aide à piloter vos éclairages, vos volets, votre portail, votre porte de garage ou encore votre chauffage et votre alarme, à la maison ou à distance. L'application est personnalisable grâce à son mode photo pour commander chaque équipement en cliquant sur le visuel de chaque pièce.

### Exemples de fonctionnalités :

- Allumer et éteindre les lumières
- Ouvrir et fermer les volets roulants, stores, porte de garage
- Modifier la température du logement
- Activer ou désactiver l'alarme
- Être alerté en cas de détection
- Surveiller le logement et les extérieurs en visualisant les vidéos des caméras intérieures ou extérieures
- Programmer des scénarios
- Utiliser les scénarios pour simplifier les gestes du quotidien
- Suivre les consommations du logement

## Tydom

L'appli simple et intuitive pour une maison connectée



L'application Tydom est gratuite, sécurisée et sans abonnement.



## Votre maison à la voix

La plupart de nos produits sont compatibles avec les assistants vocaux Amazon Alexa & l'Assistant Google.





### Des récepteurs modulaires

Simple à installer dans le tableau électrique, ils pilotent les éclairages avec ou sans variateur et peuvent remplacer un télérupteur.

### Des commandes murales radio

On les pose indifféremment sur un meuble, sur un mur et elles pilotent éclairages et ouvrants.

### Des télécommandes de pièce

Capables de piloter plusieurs équipements d'éclairages et d'ouvrants en même temps, elles permettent de centraliser des actions répétées chaque jour.

### Des télécommandes porte-clés

On les glisse dans sa poche ou son sac pour piloter à distance ses automatismes.

### Des packs

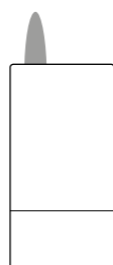
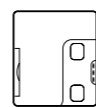
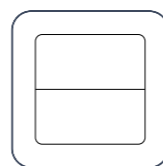
Pratiques pour faciliter vos choix, ils sont prêts à poser et répondent à la grande majorité de vos besoins pour piloter éclairages et ouvrants.

### Des ampoules connectées

Avec un grand choix de couleurs et de nuances de blanc, on crée ses ambiances lumineuses selon ses envies.

### Des prises connectées

En branchant un appareil électrique à une prise connectée, son pilotage peut s'effectuer à distance, avec visualisation de sa consommation instantanée et de l'historique.



AUTOMATISMES

CONNECTÉS .....



### Les micromodules

Ce petit boîtier vous rendra de multiples services pour le pilotage en local ou à distance de différents automatismes comme l'éclairage, les volets roulants...

Il s'installe dans une boîte d'encastrement, derrière un interrupteur mécanique standard, dans un plafonnier (boîte DCL), ou dans un caisson de volet roulant.

Les micromodules existent en 2 formats principaux

- **Dimensions : H 50 x L 47 x P 33 mm**  
C'est le plus grand format car le relais logé à l'intérieur nécessite plus de place. En contrepartie, vous bénéficiez d'un pouvoir de coupure plus important (IO A) pour vos installations.
- **Dimensions : H 41 x L 36 x P 14,5 mm**  
C'est un très petit format que vous retrouverez dans nos gammes de récepteurs et d'émetteurs pour les différentes possibilités de pilotages d'automatismes que nous vous proposons. Les fils de commande fournis sont amovibles, pour câbler selon vos besoins et les connecteurs se raccordent rapidement, sans vis.

automatisme

# CAS D'APPLICATION

éclairage

**p.12** Je veux un interrupteur supplémentaire dans une pièce

**p.14** Je veux piloter plusieurs éclairages en même temps

**p.16** Je veux pouvoir changer facilement mes ambiances lumineuses

**p.18** Je veux éclairer mon dressing

**p.20** Je veux étendre ma zone existante d'éclairage extérieure sur détection

**p.22** Je veux arrêter de consommer de l'électricité pour rien

## Je veux un interrupteur supplémentaire dans une pièce



# NOTRE SOLUTION

C'est dans la plupart des cas, un besoin exprimé dans un habitat existant. L'idéal est donc d'opter pour une installation sans fil, qui ne dégradera pas la décoration intérieure et qui de plus, permettra de poser un second, voire un troisième interrupteur exactement à l'endroit souhaité. Autre avantage, le particulier pourra opter pour notre interrupteur ou conserver la même ligne design de ceux qu'il a déjà. Différentes options sont possibles avec à la base, la pose d'un micromodule récepteur Tyxia 5610 :

- Un va et vient avec un interrupteur existant : 1 ou 2 micromodules émetteurs Tyxia 2600 (selon installation avec ou sans neutre)
- Un va et vient sans interrupteur existant : 2 commandes murales radio Tyxia 2310 à poser sur un mur ou sur un meuble
- Un va et vient existant avec ajout d'un troisième interrupteur : 3 micromodules émetteurs Tyxia 2600



## Les + de la maison connectée

Association simple des produits avec la box maison connectée Tydom

En local ou à distance : retour d'information sur smartphone pour confirmer la bonne exécution de l'ordre donné, pratique lorsqu'on n'est pas dans la pièce concernée.

Solution évolutive pour piloter d'autres points de la maison selon l'installation : chauffage, alarme, autres automatismes

## installation pour un habitat connecté

### Micromodules radio



**Tyxia 5610**  
Réf. 6351400  
Existe en packs

Récepteur 1 voie

- Commande tous types d'éclairages en marche/arrêt avec des interrupteurs ou commandes radio (16 émetteurs maxi)
- Alimentation 230 V/ 50 Hz



**Tyxia 5612**  
Réf. 6351906

Récepteur 2 voies

- Commande tous types d'éclairages en marche/arrêt avec des interrupteurs ou commandes radio (16 émetteurs maxi)
- Alimentation 230 V/ 50 Hz

### Commande radio



**Tyxia 2600**  
Réf. 6351399  
Existe en packs

Emetteur multifonction radio

- 1 à 2 voies marche/arrêt sur l'interrupteur
- 1 à 2 voies de variation d'éclairage grâce à un simple bouton poussoir
- 1 voie de variation sur double bouton poussoir
- 1 à 2 voies scénario en fonction des moments de vie sur simple bouton poussoir
- Alimentation par pile fournie



**Tyxia 2310**  
Réf. 6351380  
Existe en packs

Commande murale radio

- Commande 1 à 2 voies d'éclairage ou automatisme en marche/arrêt
- Commande 2 voies scénarios
- Commande 1 voie de variation d'éclairage
- Alimentation pile fournie

### Option pour un habitat connecté



**Box maison connectée en ambiance**  
Tydom Home  
Réf. 6700116



**Box maison connectée en armoire électrique**  
Tydom Pro  
Réf. 6700117

Option Tydom Pro  
**Antenne externe X3D Zigbee** - Réf 6700118

- Pilotage en local et à distance à partir de l'application gratuite Tydom



## Je veux piloter plusieurs éclairages en même temps



# NOTRE SOLUTION

Le temps c'est de l'argent ! On ne veut ni le perdre ni le gaspiller. Opter pour la création de scénarios pour piloter des éclairages, c'est adapter intelligemment leur utilisation au quotidien : un appui sur une touche et tous les points lumineux intérieurs et extérieurs désignés s'allument ou s'éteignent selon l'ordre qui aura été donné. C'est aussi l'assurance qu'en partant de chez soi ou en allant se coucher, il n'y aura aucune dépense d'énergie électrique, à cause d'un oubli d'une lumière restée allumée, comme la fameuse lumière extérieure de la porte d'entrée par exemple.



## Les + de la maison connectée

Association simple des produits avec la box maison connectée Tydom

En local ou à distance : facilité d'enrôler différents points lumineux intérieurs et extérieurs dans un pilotage unique

Solution évolutive pour associer d'autres applications de la maison à un scénario selon l'installation : chauffage, autres automatismes

## installation pour un habitat connecté

### Interrupteurs radio



**Tyxia 2310**  
Réf. 6351380  
Existe en packs

Commande murale radio

- Commande 1 à 2 voies d'éclairage ou automatisme en marche/arrêt
- Commande 2 voies scénarios
- Commande 1 voie de variation d'éclairage
- Alimentation pile fournie



**Tyxia 6610**  
Réf. 6351376  
Existe en packs

Interrupteur récepteur radio

- Commande une lampe d'appoint en marche/arrêt
- Compatible Led, fluo compacte, éco halogène, incandescent
- Alimentation phase/neutre par le cordon
- 16 émetteurs maxi

### Micromodule radio



**Tyxia 5610**  
Réf. 6351400  
Existe en packs

Récepteur 1 voie

- Commande tous types d'éclairages en marche/arrêt avec des interrupteurs ou commandes radio (16 émetteurs maxi)
- Alimentation 230 V/ 50 Hz

### Option pour un habitat connecté



**Box maison connectée en ambiance**  
Tydom Home  
Réf. 6700116



**Box maison connectée en armoire électrique**  
Tydom Pro  
Réf. 6700117

Option Tydom Pro  
Antenne externe X3D Zigbee - Réf 6700118

- Pilotage en local et à distance à partir de l'application gratuite Tydom



## Je veux pouvoir changer facilement mes ambiances lumineuses



# NOTRE SOLUTION

Lecture, télétravail, réception d'amis, soirée télé, autant d'activités chez soi qui nécessitent une mise en scène différente. On aura besoin d'être bien éclairé, ou au contraire de bénéficier d'une lumière tamisée. Cette option s'intègre facilement dans le pilotage des éclairages existants, en choisissant un récepteur adapté à ce type d'ordre.



### Les + de la maison connectée

- Association simple des produits avec la box maison connectée Tydom
- En local ou à distance : gestion de l'intensité lumineuse jusqu'à 8 éclairages par récepteur posé selon le type de charge raccordée
- Solution évolutive pour associer d'autres applications de la maison selon l'installation : chauffage, alarme, autres automatismes

Consultez la schémathèque p.38

## installation pour un habitat connecté

### Micromodules radio



**Tyxia 4840**  
Réf. 6351115

- Récepteur variateur multifonction
- Fonction variation d'éclairage + minuterie
  - Compatible avec tout type d'éclairage dimmable
  - Alimentation phase/neutre 230 V



**Tyxia 4850**  
Réf. 6351126

- Récepteur variateur multifonction
- Fonction variation d'éclairage + minuterie
  - Compatible avec tout type d'éclairage dimmable
  - Alimentation par la charge sans neutre



**Tyxia 5640**  
Réf. 6351413  
(phase/neutre)

- Récepteur variateur d'éclairage
- Plage de variation optimisée sans scintillement avec charge intégrée (innovation brevetée) Apprentissage automatique des seuils min et max de la plage de variation
  - Compatibles avec éclairages dimmables
  - Alimentation phase/neutre 230 V ~ 0,26 VA, 0,13 W (veille)



**Tyxia 5650**  
Réf. 6351414  
(sans neutre)

- Récepteur variateur d'éclairage
- Possibilité de régler manuellement les seuils min et max de la plage de variation
  - En option : une charge de puissance 1W pour plus de confort et finesse dans la plage de variation selon le modèle d'éclairage
  - Compatibles avec éclairages variables/dimmables/gradables
  - Alimentation phase (sans neutre) 230 V ~ 0,17 VA, 0,09 W (veille)

### Bon à savoir

Remplacez une ampoule classique par une ampoule led connectée Couleur et Blanc. Facile alors de créer des ambiances colorées, d'agir sur l'intensité lumineuse et sur les niveaux de blancs, pour qu'ils soient plus ou moins chauds ou froids. Le pilotage est connecté sur l'appli ou à la voix (via Tydom Home ou Pro).



**Ampoule Led connectée E27 Couleur & Blanc**  
Easy Bulb E27CW  
Réf. 6353002



**Ampoule Led connectée E14 Couleur & Blanc**  
Easy Bulb E14CW  
Réf. 6353011



**Ampoule Led connectée GU10 Couleur & Blanc**  
Easy Bulb GU10CW  
Réf. 6353003

### Option pour un habitat connecté



**Box maison connectée en ambiance**  
Tydom Home  
Réf. 6700116



**Box maison connectée en armoire électrique**  
Tydom Pro  
Réf. 6700117  
*Option Tydom Pro*  
Antenne externe X3D Zigbee - Réf 6700118

- Pilotage en local et à distance à partir de l'application gratuite Tydom



# NOTRE SOLUTION

Pratique d'avoir un éclairage qui s'allume automatiquement dès l'ouverture de la porte du dressing.

Et pratique aussi de se dire que cela est possible sans travaux compliqués.

Une fois de plus la technologie radio trouve tout son sens en offrant la possibilité de combiner des produits entre eux.

En associant la détection d'ouverture au point lumineux du dressing, la lumière s'allumera spontanément à l'ouverture de la porte... et s'éteindra de la même façon, une fois la porte refermée.



## Les + de la maison connectée

Association simple des produits avec la box maison connectée Tydom

En local ou à distance : pilotage facile de l'éclairage. D'autres détecteurs d'ouverture peuvent être installés et pilotés dans des endroits de la maison nécessitant un allumage automatique (cave, garage, cellier...)

Solution évolutive pour associer d'autres applications de la maison selon l'installation : chauffage, alarme, autres automatismes

## installation pour un habitat connecté

### Micromodule radio



**Tyxia 5610**  
Réf. 6351400  
Existe en packs

Récepteur 1 voie

- Commande tous types d'éclairages en marche/arrêt avec des interrupteurs ou commandes radio (16 émetteurs maxi)
- Alimentation 230 V/ 50 Hz

### Détecteur d'ouverture radio



**MDO GR Tyxal+**  
Réf. 6412307

Existe en différents coloris :  
MDO BL Tyxal+ Réf. 6412305  
MDO BR Tyxal+ Réf. 6412306

Micro détecteur d'ouverture radio

- Associé au récepteur Tyxia 5610, synchronise l'allumage de l'éclairage dès l'ouverture de la porte
- Alimentation par pile lithium fournie

### Option pour un habitat connecté



**Box maison connectée en ambiance**  
**Tydom Home**  
Réf. 6700116



**Box maison connectée en armoire électrique**  
**Tydom Pro**  
Réf. 6700117

Option Tydom Pro  
**Antenne externe X3D Zigbee** - Réf 6700118

- Pilotage en local et à distance à partir de l'application gratuite Tydom

## Je veux étendre ma zone existante d'éclairage extérieure sur détection



# NOTRE SOLUTION

Les besoins de chacun évoluent et les réponses doivent être adaptées. Car l'idée de s'embarquer dans des travaux compliqués peut en dissuader beaucoup.

Heureusement des solutions existent pour un résultat qui apporte confort supplémentaire et facilité de mise en œuvre.

Ici, un émetteur radio discret va être associé à la détection filaire existante, puis un petit récepteur sera installé avec le nouvel éclairage et tout ce petit monde va communiquer ensemble, pour allumer et éteindre toute la zone agrandie à la demande.



## Les + de la maison connectée

Association simple des produits avec la box maison connectée Tydom

En local ou à distance : grâce à un pilotage depuis son smartphone, l'éclairage extérieur peut être allumé d'un appui, que l'on soit à la maison, dans sa voiture ou à l'extérieur.

Solution évolutive pour associer d'autres applications de la maison selon l'installation : chauffage, alarme, autres automatismes

## installation pour un habitat connecté

### Micromodules radio



Tyxia 2700  
Réf. 6351096

Emetteur 2 voies multifonctions

- Compatible pour différents types d'automatismes
- Alimentation 230 V



Tyxia 4801  
Réf. 6351110

Récepteur IO A

- Commande marche/arrêt d'éclairage + minuterie
- Alimentation phase/neutre 230 V

### Option pour un habitat connecté



Box maison connectée en ambiance  
Tydom Home  
Réf. 6700116



Box maison connectée en armoire électrique  
Tydom Pro  
Réf. 6700117

Option Tydom Pro  
Antenne externe X3D Zigbee - Réf 6700118

- Pilotage en local et à distance à partir de l'application gratuite Tydom



# Je veux arrêter de consommer de l'électricité pour rien



## NOTRE SOLUTION

La transition énergétique est l'affaire de tous et chaque geste compte.

S'assurer qu'aucun appareil de la maison ne consomme inutilement fait partie des actions quotidiennes à la portée de tous. Il existe des produits pour faciliter la tâche, comme par exemple la création de réseaux de prises qui seront toutes gérées en même temps pour leur mise en et hors tension.



### Les + de la maison connectée

Association simple des produits avec la box maison connectée Tydom

En local ou à distance : la gestion d'un réseau de prises permet d'une part d'éviter des mises en veille inutiles, mais peut également servir à activer à distance des automatismes reliés à ces prises (des éclairages d'appoint pour simuler une présence lorsque vous n'êtes pas là par exemple, ou la mise en route d'un robot ménager de cuisson, une cafetière, etc...)

Solution évolutive pour associer d'autres applications de la maison selon l'installation : chauffage, alarme, autres automatismes.

## installation pour un habitat connecté

### Micromodule radio



Tyxia 4910  
Réf. 6351386

Récepteur modulaire rail DIN  
• 1 voie pour commande Marche/Arrêt  
• Pilote un relais de puissance 16 A

### Commande radio



Tyxia 2310  
Réf. 6351380  
Existe en packs

Commande murale radio  
• Commande 1 à 2 voies d'éclairage ou automatisme en marche/arrêt  
• Commande 2 voies scénarios (commande différents récepteurs simultanément)  
• Commande 1 voie de variation d'éclairage  
• Alimentation pile fournie

### Bon à savoir

Compatible avec l'appli Tydom et le pilotage à la voix (via Tydom Home ou Pro), la prise connectée se branche sur une prise murale.

Elle assure la commande de différents appareils ménagers, d'un éclairage d'appoint ou la coupure d'une veille à distance. Autre avantage : la mesure et le suivi des consommations directement sur l'appli Tydom.



Prise connectée  
Easy Plug E16EM  
Réf. 6353005



Prise connectée  
Easy Plug F16EM (EU)  
Réf. 6353010

### Option pour un habitat connecté



Box maison connectée en ambiance  
Tydom Home  
Réf. 6700116



Box maison connectée en armoire électrique  
Tydom Pro  
Réf. 6700117

Option Tydom Pro  
Antenne externe X3D Zigbee - Réf 6700118

• Pilotage en local et à distance à partir de l'application gratuite Tydom

automatisme

# CAS D'APPLICATION

ouvrants

**p.26** Je veux grouper le pilotage  
de mes volets roulants filaires

**p.28** Je veux centraliser le pilotage des occultants  
extérieurs de mes baies vitrées

**p.30** Je veux une seule commande  
pour mes ouvrants extérieurs

**p.32** Je veux remplacer la télécommande  
de mon portail que j'ai perdue

## Je veux grouper le pilotage de mes volets roulants filaires



# NOTRE SOLUTION

Lorsqu'on a un appartement ou une maison avec plusieurs pièces, voire un étage, il faut parfois se motiver pour aller fermer tous les volets.

C'est pourtant important d'y penser en toute saison : l'été pour garder la fraîcheur à l'intérieur et l'hiver, pour se préserver du froid.

Pour que cela ne soit plus une corvée, il suffit de les piloter ensemble en montée ou en descente, ou par groupes. Et ceci sans câblage.



## Les + de la maison connectée

Association simple des produits avec la box maison connectée Tydom

En local ou à distance : la gestion de l'ouverture et de la fermeture de l'ensemble de ses volets roulants est un jeu d'enfant. Ce pilotage permet aussi de simuler, depuis son smartphone, une présence en cas d'absence.

Solution évolutive pour associer d'autres applications de la maison selon l'installation : chauffage, alarme, autres automatismes

## installation pour un habitat connecté

### Micromodules radio



**Tyxia 5630**  
Réf. 6351401

Récepteur 230 V pour moteur de volet roulant filaire multimarque 1 A maxi (+/- 30 Nm)

- A placer dans la boîte d'encastrement derrière l'interrupteur existant de chaque volet
- Alimentation 230 V



**Tyxia 5730**  
Réf. 6351402

Récepteur 230 V pour moteur de volet roulant filaire multimarque 2 A maxi (+/- 80 Nm)

- A placer dans la boîte d'encastrement derrière l'interrupteur existant de chaque volet
- Alimentation 230 V



**Tyxia 2600**  
Réf. 6351399  
Existe en packs

Emetteur multifonction radio

- 1 voie volet roulant sur interrupteur ou double bouton poussoir
- 1 à 2 voies volet roulant sur simple bouton poussoir
- 1 à 2 voies scénario en fonction des moments de vie sur simple ou double bouton poussoir
- Alimentation par pile fournie

### Télécommande radio



**Tyxia 1701**  
Réf. 6351441

- 1 voie pour la commande d'un volet roulant seul ou par groupe
- Alimentation pile fournie
- Gestion des positions favorites
- Confirmation des ordres envoyés par un voyant

### Commande radio



**Tyxia 2331**  
Réf. 6351440

Commande murale radio

- Commande 1 voie de volet roulant en Montée/Stop/Descente
- Configuration de 2 positions favorites (hauteurs définies) du volet roulant
- Confirmation des ordres envoyés par un voyant
- Alimentation pile fournie

### Option pour un habitat connecté



**Box maison connectée en ambiance Tydom Home**  
Réf. 6700116



**Box maison connectée en armoire électrique Tydom Pro**  
Réf. 6700117

Option Tydom Pro  
**Antenne externe X3D Zigbee** - Réf 6700118

- Pilotage en local et à distance à partir de l'application gratuite Tydom



## Je veux centraliser le pilotage des occultants extérieurs de mes baies vitrées



# NOTRE SOLUTION

La météo est une science qui n'a pas encore dévoilé tous ses secrets. Les nuages et la pluie étaient annoncés pour cette journée d'août, mais voici qu'un soleil radieux inonde la ville cet après-midi, alors que vous devez partir pour votre rendez-vous.

C'est un des avantages de la centralisation : piloter tous ses ouvrants avec une télécommande, toujours à portée de main. Réactivité immédiate.



### Les + de la maison connectée

Association simple des produits avec la box maison connectée Tydom

En local ou à distance : pas de prise au dépourvu avec les fluctuations du temps : soleil, pluie, on garde la main sur ses installations. De plus, les occultants extérieurs sont sécurisés, en cas de grand vent par exemple, grâce à la possibilité d'agir où que l'on soit avec son smartphone sur l'orientation des lames.

Solution évolutive pour associer d'autres applications de la maison selon l'installation : chauffage, alarme, autres automatismes

## installation pour un habitat connecté

### Micromodule radio



Tyxia 5731  
Réf. 6351412

- Récepteur pour le pilotage de brises-soleil orientables, stores bannes, stores intérieurs à lamelles
- Gestion de l'orientation des lames
  - A placer dans la boîte d'encastrement derrière l'interrupteur existant de chaque store ou BSO
  - Alimentation 230 V

### Télécommande radio



Tyxia 1705  
Réf. 6351405

- 1 voie pour la commande d'un store ou BSO seul ou par groupe
- Confirmation des ordres envoyés par un voyant
- Alimentation pile fournie

### Capteur de vent



CV  
Réf. 6351393

- Agit sur les occultants du logement en fonction de la force du vent
- En cas de vent fort (6 niveaux de réglages de seuil de vent), le store banne ou le BSO remonte automatiquement
- Fonctionne avec le récepteur Tyxia 5731
- Alimentation pile fournie

### Option pour un habitat connecté



Box maison connectée en ambiance  
Tydom Home  
Réf. 6700116



Box maison connectée en armoire électrique  
Tydom Pro  
Réf. 6700117

Option Tydom Pro  
Antenne externe X3D Zigbee - Réf 6700118

- Pilotage en local et à distance à partir de l'application gratuite Tydom

## Je veux une seule commande pour mes ouvrants extérieurs



# NOTRE SOLUTION

Quelle que soit la marque de chaque motorisation installée, il est tout à fait possible de piloter son portail, sa gâche électrique, sa porte de garage, son portillon d'un point unique, sans faire de tranchées dans le jardin pour passer des câbles.

Chaque ouvrant est relié à un récepteur discret qui sera piloté par une commande unique, d'un format adapté pour l'emporter avec soi.

En équipant de la sorte tous ces points d'accès, il sera facile ensuite de doter chaque membre de la famille de sa télécommande porte-clé, pour piloter leur ouverture et fermeture selon les besoins.



## Les + de la maison connectée

Association simple des produits avec la box maison connectée Tydom

En local ou à distance : le smartphone devient la télécommande de la maison.

Solution évolutive pour associer d'autres applications de la maison selon l'installation : chauffage, alarme, autres automatismes.

## installation pour un habitat connecté

### Micromodule radio



Tyxia 4620  
Réf. 6351104

Récepteur pour commande d'un ouvrant

- Contact sec impulsionnel TBTS
- Alimentation phase neutre 230 V

### Télécommande radio



Tyxia 1410  
Réf. 6351389

Télécommande porte-clé radio

- Pilote 4 voies d'automatismes distinctes
- Pilotage en ouverture/fermeture ou marche/arrêt selon les besoins
- Confirmation des ordres envoyés par un voyant
- Alimentation pile fournie

### Option pour un habitat connecté



Box maison connectée en ambiance  
Tydom Home  
Réf. 6700116



Box maison connectée en armoire électrique  
Tydom Pro  
Réf. 6700117

Option Tydom Pro  
Antenne externe X3D Zigbee - Réf 6700118

- Pilotage en local et à distance à partir de l'application gratuite Tydom

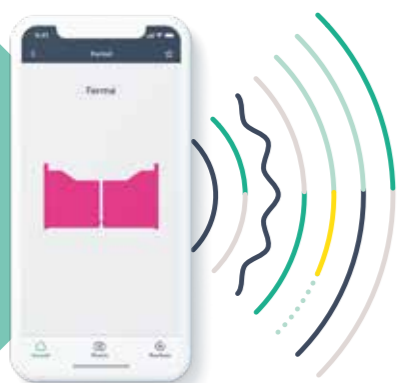
## Je veux remplacer la télécommande de mon portail que j'ai perdue



# NOTRE SOLUTION

Ce sont des choses qui arrivent : on perd sa télécommande, ou bien elle se casse... Rageant de se retrouver avec un portail électrique qu'il faut à nouveau actionner manuellement, parce qu'on ne trouve pas à remplacer la commande.

Avec un récepteur radio, spécifiquement étudié pour être posé à l'extérieur, le problème va se résoudre rapidement et efficacement : ce récepteur sera posé au niveau du raccordement électrique du portail et il sera enrôlé avec une nouvelle commande pour qu'à nouveau, le confort d'usage soit retrouvé.



### Les + de la maison connectée

Association simple des produits avec la box maison connectée Tydom

En local ou à distance : le smartphone se substitue aux commandes de chaque installation à piloter. La gestion des différents ouvrants est centralisée pour plus de facilité d'usage au quotidien.

Solution évolutive pour associer d'autres applications de la maison selon l'installation : chauffage, alarme, autres automatismes.

## installation pour un habitat connecté

### Récepteur radio



Tyxia 6410  
Réf. 6351180

Boîtier récepteur radio pour extérieurs (IP44)

- Commande pour porte de garage, portail, éclairage extérieur...
- Alimentation phase/neutre 230 V

### Télécommande radio



Tyxia 1410  
Réf. 6351389

Télécommande porte-clé radio

- Pilote 4 voies d'automatismes distinctes
- Pilotage en ouverture/fermeture ou marche/arrêt selon les besoins
- Confirmation des ordres envoyés par un voyant
- Alimentation pile fournie

### Option pour un habitat connecté



Box maison connectée en ambiance  
Tydom Home  
Réf. 6700116



Box maison connectée en armoire électrique  
Tydom Pro  
Réf. 6700117

Option Tydom Pro  
Antenne externe X3D Zigbee - Réf 6700118

- Pilotage en local et à distance à partir de l'application gratuite Tydom





Le pilotage des automatismes de la maison répond à une multitude de services visant à faciliter la vie de tous les jours.

Notre solution reste identique dans son principe d'installation : un récepteur discret relié à l'appareil à piloter et une commande locale ou déportée au choix. Le tout utilisant la technologie radio pour simplifier la pose et réduire les travaux au maximum.

A vous d'inventer vos applications !

## Commander les vitesses d'une VMC



**Récepteur radio**  
Tyxia 4910  
Réf. 6351386

Récepteur modulaire radio rail DIN  
• 1 voie pour commande Marche/Arrêt  
• Pilote un relais de puissance 10 A



**Commande radio**  
Tyxia 2310  
Réf. 6351380  
Existe en packs

Commande murale radio  
• Commande 1 à 2 voies d'éclairage ou automate en marche/arrêt  
• Commande 2 voies scénarios  
• Commande 1 voie de variation d'éclairage  
• Confirmation des ordres envoyés par un voyant  
• Alimentation pile fournie

## Piloter un écran motorisé



**Récepteur radio**  
Tyxia 5630  
Réf. 6351401

• Récepteur 230 V pour motorisation jusqu'à 1 A  
• Alimentation 230 V



**Télécommande radio**  
Tyxia 1400  
Réf. 6351388

Télécommande porte-clé radio  
• Pilote 2 voies en montée/descente  
• Confirmation des ordres envoyés par un voyant  
• Alimentation pile fournie

## Programmer l'arrosage du jardin



**Micromodule radio**  
Tyxia 4910  
Réf. 6351386

Récepteur modulaire avec temporisation  
• 1 voie pour commande Marche/Arrêt  
• Pilote un relais de puissance 16 A



**Box maison connectée en ambiance**  
Tydom Home  
Réf. 6700116



**Box maison connectée en armoire électrique**  
Tydom Pro  
Réf. 6700117

Option Tydom Pro  
Antenne externe X3D Zigbee - Réf 6700118

• Pilotage en local et à distance à partir de l'application gratuite Tydom

## Déporter la commande de sonnette



**Récepteur radio**  
Tyxia 4620  
Réf. 6351104

Récepteur radio pour l'ajout d'un bouton de sonnette sur un carillon filaire existant  
• Contact sec impulsionnel TBTS  
• Alimentation phase neutre 230 V



**Micromodule radio**  
Tyxia 2600  
Réf. 6351399  
Existe en packs

Emetteur multifonction radio  
• 1 à 2 voies marche/arrêt sur l'interrupteur  
• 1 à 2 voies de variation d'éclairage grâce à un simple bouton poussoir  
• 1 voie de variation sur double bouton poussoir  
• 1 à 2 voies scénario en fonction des moments de vie sur simple bouton poussoir  
• Alimentation par pile fournie

**Delta Dore c'est aussi  
d'autres facilités d'usage**

**Consultez la  
schémathèque p.38**

# INDEX

## Solutions connectées

### Box maison connectée

<b>Tydom Home</b>	Box maison connectée en ambiance	6700116
<b>Tydom Pro</b>	Box maison connectée en armoire électrique	6700117
<b>Antenne externe X3D Zigbee</b>	Option Tydom Pro	6700118
<b>Tydom 2.O</b>	Box maison connectée avec un transmetteur téléphonique GSM	6414118

## Pilotage des éclairages

### Packs

<b>Pack Tyxia 62O</b>	Pack pour pilotage d'une lampe d'appoint	6351385
<b>Pack Tyxia 61I</b>	Pack va-et-vient sans fil sans interrupteur existant	6351410
<b>Pack Tyxia 50I</b>	Pack va-et-vient sans fil avec neutre	6351407
<b>Pack Tyxia 51I</b>	Pack va-et-vient sans fil sans neutre	6351408

### Emetteurs

<b>Tyxia 260O</b>	Emetteur pile 2 voies multifonction	6351399
<b>Tyxia 231O</b>	Commande murale radio d'éclairage, automatisme, variation d'éclairage, scénario	6351380
<b>Tyxia 270O</b>	Emetteur alimenté 230 V commande multifonction	6351096
<b>Tyxia 140O</b>	Télécommande porte-clé 2 voies d'automatismes	6351388
<b>Tyxia 141O</b>	Télécommande porte-clé 4 voies d'automatismes	6351389
<b>Tyxia 170O</b>	Télécommande de groupe 5 canaux	6351403
<b>Tyxia 1716</b>	Télécommande de groupe 16 récepteurs + 1 groupe	6351442

### Récepteurs

<b>Tyxia 661O</b>	Interrupteur récepteur pour pilotage de lampe d'appoint	6351376
<b>Tyxia 561O</b>	Récepteur éclairage 1 voie Marche/Arrêt	6351400
<b>Tyxia 5612</b>	Récepteur éclairage 2 voies Marche/Arrêt	6351906
<b>Tyxia 564O</b>	Récepteur variation éclairage phase/neutre	6351413
<b>Tyxia 565O</b>	Récepteur variation éclairage sans neutre	6351414
<b>Tyxia 484O</b>	Récepteur variateur d'éclairage + minuterie - phase/neutre	6351115
<b>Tyxia 485O</b>	Récepteur variateur d'éclairage + minuterie - sans neutre	6351126
<b>Tyxia 486O</b>	Récepteur pour variateur d'éclairage DALI	6351418
<b>Tyxia 481I</b>	Récepteur sortie alimentée IO A marche/arrêt + minuterie	6351107
<b>Tyxia 480I</b>	Récepteur sortie contact sec IO A marche/arrêt + minuterie	6351110
<b>Tyxia 491O</b>	Récepteur modulaire pour commande d'éclairage	6351386
<b>Tyxia 494O</b>	Récepteur modulaire variateur	6351387
<b>Tyxia 641O</b>	Récepteur contact sec impulsionnel ou maintenu, en saillie pour usage extérieur	6351180
<b>Tyxia 460O</b>	Récepteur contact sec maintenu TBTS	6351103
<b>Tyxia ERX 100O</b>	Répéteur radio - usage intérieur	6351301
<b>Tyxia ERX 200O</b>	Répéteur radio - usage extérieur	6351372

Page Réf.

## Pilotage des éclairages (suite)

### Equipements périphériques

<b>Tyxia CRIW</b>	Charge 1 Watt	6353001
<b>Easy Plug EI6EM</b>	Prise connectée	6353005
<b>Easy Plug EI6EM (EU)</b>	Prise connectée	6353010

### Ampoules connectées couleur et blanc

<b>Easy Bulb E27CW</b>	Ampoule Led connectée E27 - Couleur & Blanc	6353002
<b>Easy Bulb E14CW</b>	Ampoule Led connectée E14 - Couleur & Blanc	6353011
<b>Easy Bulb GUIOCW</b>	Ampoule Led connectée GUIO - Couleur & Blanc	6353003

## Pilotage des ouvrants

### Pack connecté

<b>Pack Tyxia 642 connecté</b>	Pack volets roulants connectés	6351437
--------------------------------	--------------------------------	---------

### Packs

<b>Pack Tyxia 54I</b>	Pack centralisation de volets roulants	6351409
<b>Pack Tyxia 63I</b>	Pack pour le pilotage de BSO, store banne, store intérieur à lamelle	6351415

### Emetteurs

<b>Tyxia 260O</b>	Emetteur pile 2 voies multifonctions	6351399
<b>Tyxia 270O</b>	Emetteur alimenté 230 V Commande multifonction	6351096
<b>Tyxia 170I</b>	Télécommande 1 canal pour volet roulant	6351441
<b>Tyxia 1705</b>	Télécommande de pièce pour BSO, Store intérieur à lamelles	6351405
<b>Tyxia 170O</b>	Télécommande de groupe 5 canaux	6351403
<b>Tyxia 1716</b>	Télécommande de groupe 16 récepteurs + 1 groupe	6351442
<b>Tyxia 140O</b>	Télécommande porte-clé 2 voies d'automatismes	6351388
<b>Tyxia 141O</b>	Télécommande porte-clé 4 voies d'automatismes	6351389
<b>Tyxia 231O</b>	Commande murale radio d'éclairage, automatisme, variation d'éclairage, scénario	6351380
<b>Tyxia 233I</b>	Commande murale radio de volet roulant	6351440

### Récepteurs

<b>Tyxia 563O</b>	Récepteur volet roulant 1 A max (30 Nm)	6351401
<b>Tyxia 573O</b>	Récepteur volet roulant 2 A max (80 Nm)	6351402
<b>Tyxia 573I</b>	Récepteur pour pilotage de BSO, store banne, store intérieur à lamelles	6351412
<b>CV</b>	Capteur de vent	6351393
<b>Tyxia 462O</b>	Récepteur contact sec impulsionnel TBTS	6351104
<b>Tyxia 641O</b>	Récepteur contact sec impulsionnel ou maintenu, en saillie pour usage extérieur	6351180

Page Réf.



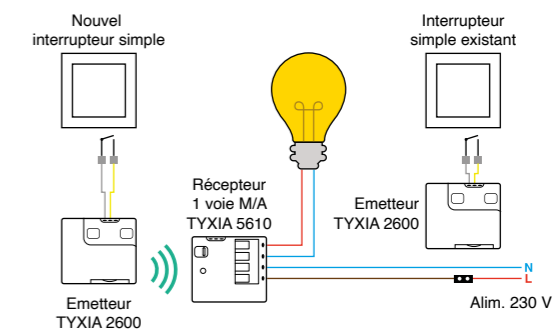
automatisme

# SCHÉMATHÈQUE

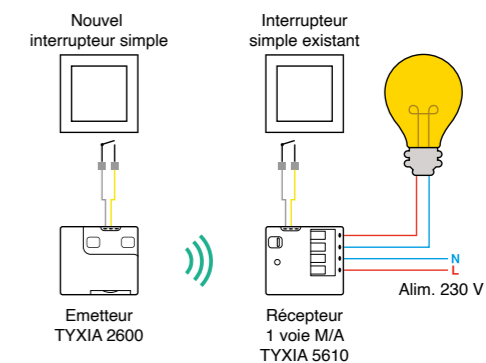
éclairages, ouvrants

Je veux un interrupteur supplémentaire dans une pièce

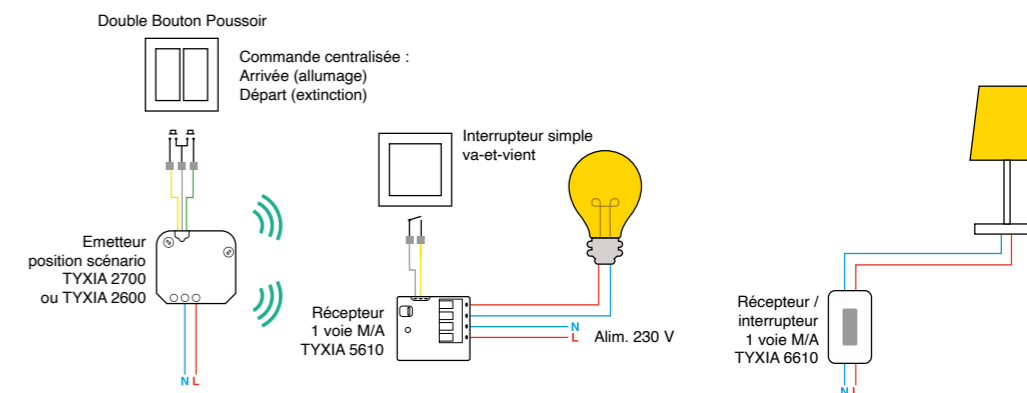
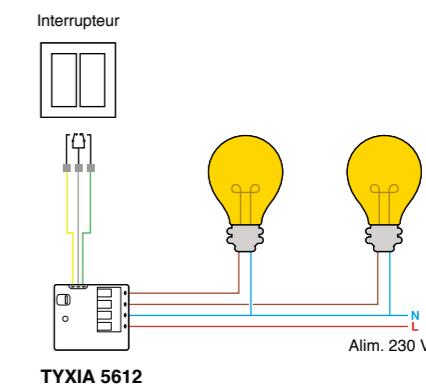
CAS 1 : SANS NEUTRE



CAS 2 : AVEC NEUTRE

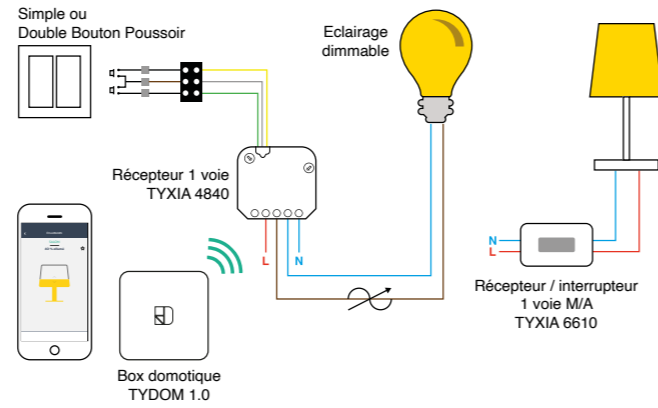


Je veux piloter plusieurs éclairages en même temps

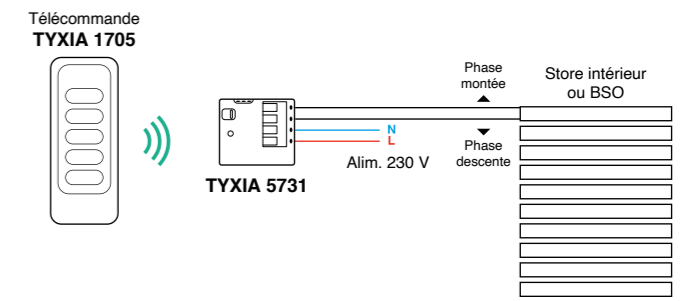




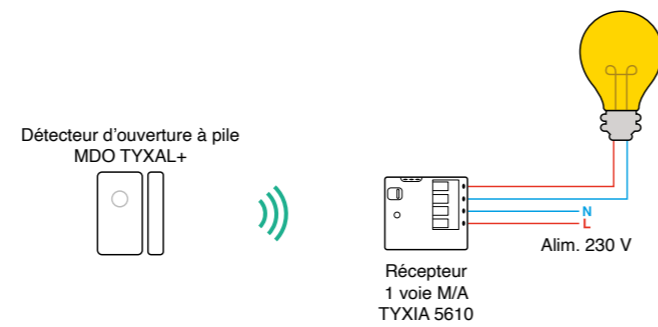
Je veux pouvoir changer facilement mes ambiances lumineuses



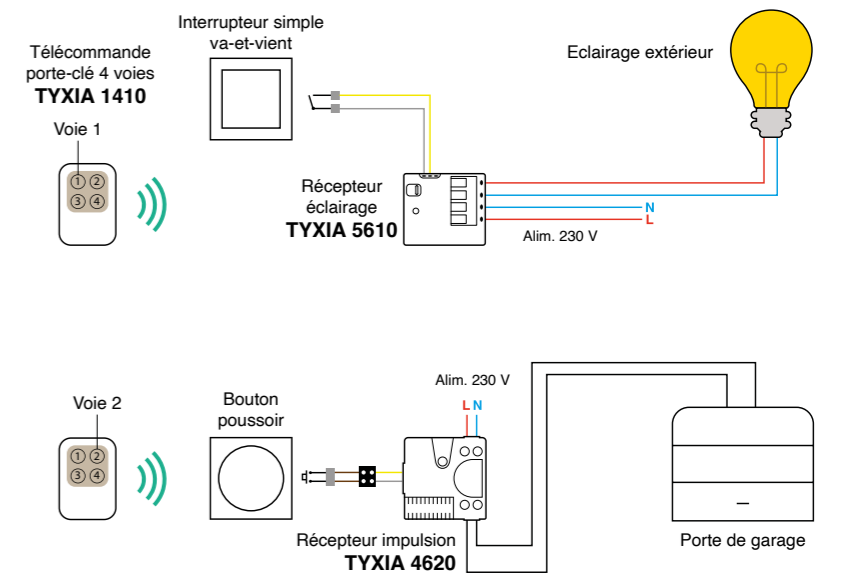
Je veux centraliser le pilotage des occultants extérieurs de mes baies vitrées



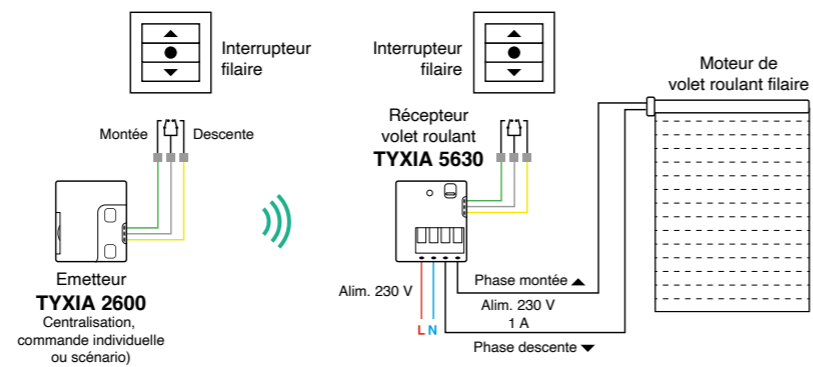
Je veux éclairer mon dressing



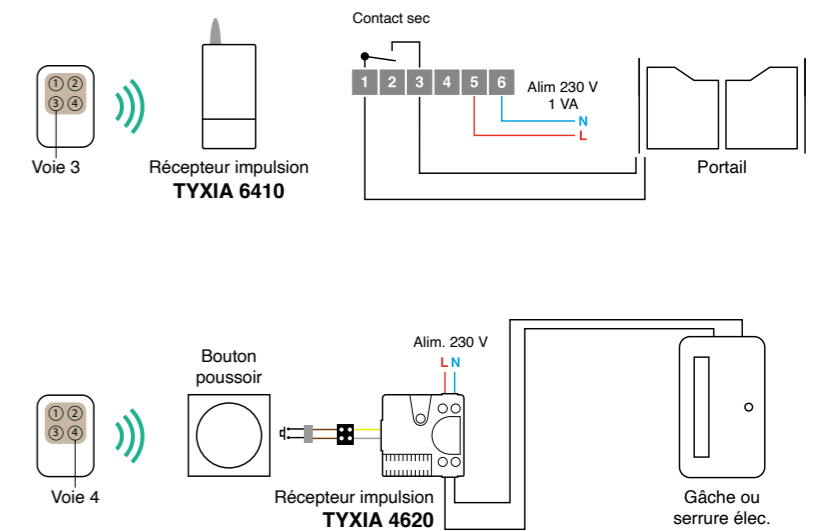
Je veux une seule commande pour mon éclairage et mes ouvrants extérieurs



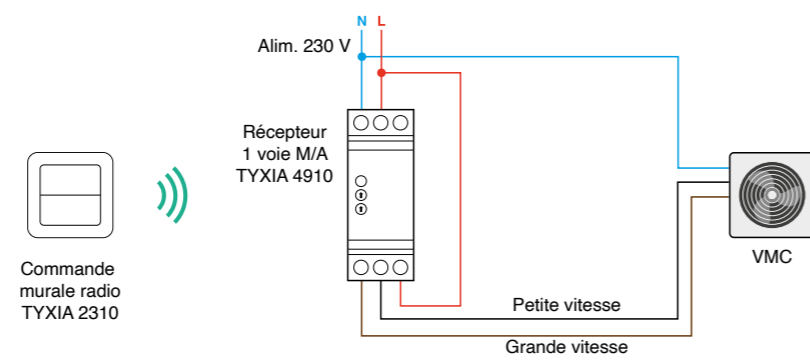
Je veux grouper le pilotage de mes volets roulants filaires



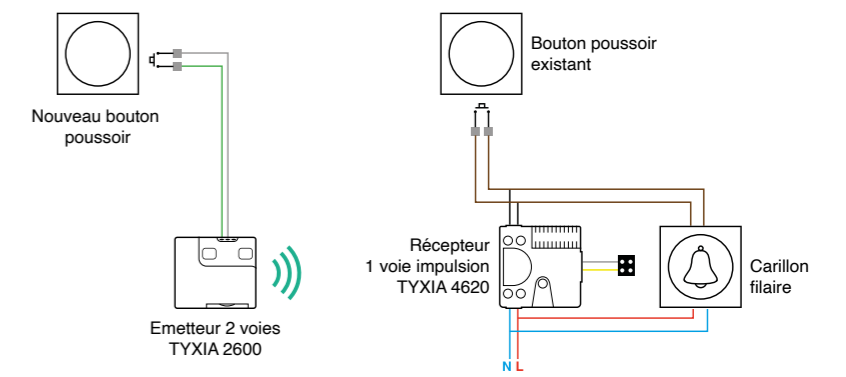
Je veux remplacer la télécommande de mon portail que j'ai perdue



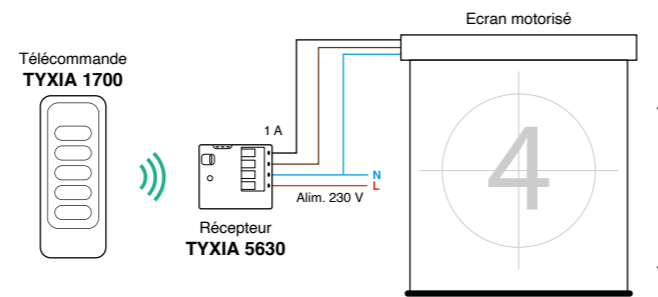
## Commander les vitesses d'une VMC



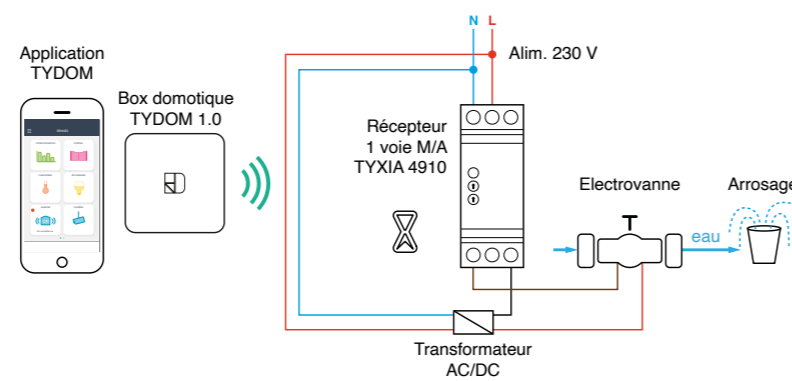
## Déporter la commande de sonnette



## Piloter un écran motorisé



## Programmer l'arrosage du jardin





## Delta Dore, ce sont des femmes & des hommes à vos côtés

Une question commerciale 02 72 96 03 56

Une question technique 02 72 96 03 57

Et retrouvez plus d'infos sur l'espace web dédié aux professionnels  
[deltadore.fr/espace-pro](https://deltadore.fr/espace-pro)



 **DELTA  
DORE**

Smart homes, better living

